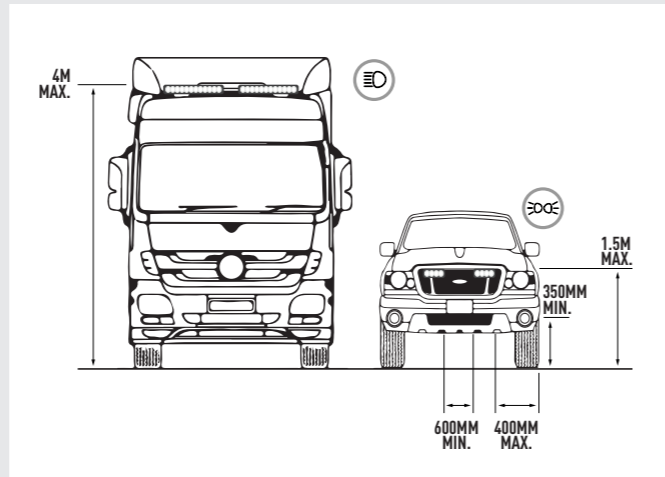




## FITTING INSTRUCTIONS

INSTRUCTIONS DE MONTAGE | MONTAGEANLEITUNG | MONTERINGSANVISNINGER |  
MONTERINGSANVISNINGAR | ASENNUSOHJEET



**EN** Lamps with integrated Position light may need to be positioned according to the above sketch. If an additional pair of position lights is not permitted (e.g. in Switzerland, Austria), the position light should be disconnected. The legal regulations in individual countries must be observed.

**FR** Lors du montage d'un phare de complément avec feu de position intégré, toutes les cotes de montage supplémentaires indiquées dans le croquis ci-dessus doivent être respectées. Si ces spécifications de montage légales ne sont pas respectées, ou si l'utilisation d'une paire supplémentaire de feux de position n'est pas autorisée (Suisse, Autriche), le feu de position ne doit pas être utilisé. Dans ce cas, les câbles du feu de position doivent être débranchés. La législation spécifique à chaque pays doit être observée.

**DE** Bei Anbau eines Zusatzscheinwerfers mit integriertem Positionslicht sind in Deutschland alle in nebenstehender Skizze aufgeführten zusätzlichen Anbaumaße einzuhalten. Sollten diese gesetzlichen Anbauvorschriften nicht eingehalten werden, bzw. die Benutzung eines zusätzlichen Paares Positionsleuchten nicht zulässig sein (CH, A) darf das Positionslicht nicht betrieben werden. Landesspezifische Gesetzeslage ist zu beachten.

**NO** Lamper med posisjonslys / parklys må muligens plasseres ifølge tegningen over. NB: i Norge er det kun lov med to parklys totalt.

**SE** Lampor med integrerat positionsljus rekommenderas att placeras enligt ovanstående skiss. Om det inte är tillåtet med ytterligare ett par positionsljus på fordonet (t.ex. i Schweiz, Österrike), bör positionsljuset kopplas bort. Lagstiftningen ska följas enligt varje enskilt land.

**FI** Parkkivaloilla varustetut mallit tulee asemoida yllä olevan piirroksen mukaisesti. Mikäli parkkivalot eivät ole maakohtaisesti (mm. Sveitsi, Itävalta) laillisia tieliikenteeseen, ei niitä tule kytkä käyttöön. Maakohtaisia liikennelain asetuksia tulee aina noudattaa.

**LAZER**  
HIGH PERFORMANCE LIGHTING  
[WWW.LAZERLAMPS.COM](http://WWW.LAZERLAMPS.COM)

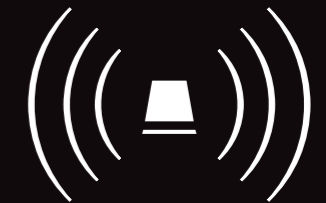
T +44 (0) 1992 677374  
E sales@lazerlamps.com

Lazer Lamps Ltd, Units 1-2, Harlow Mill Business Centre  
Riverway, Harlow, Essex CM20 2FD, United Kingdom

 MADE IN THE UK     /LAZERLAMPS

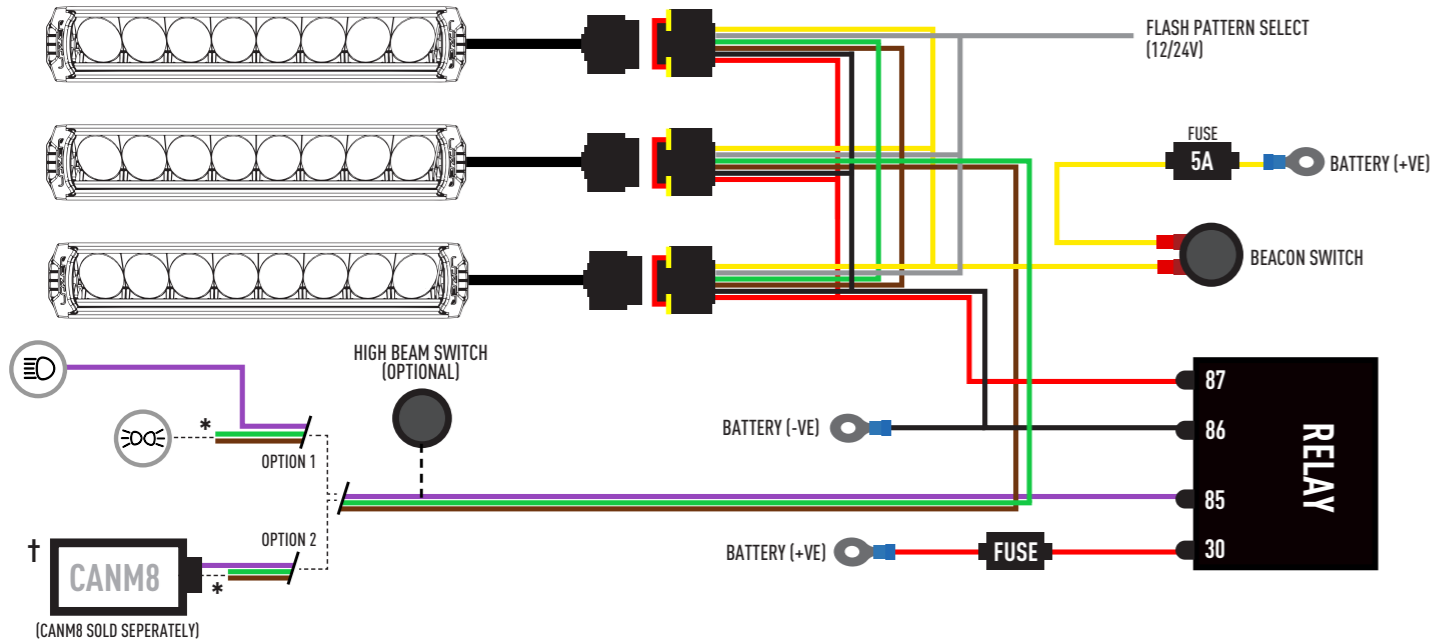
**LAZER**  
HIGH PERFORMANCE LIGHTING

**TRIPLE-R WITH BEACON**  
INSTRUCTIONS | ANLEITUNG | INSTRUKSJONER  
INSTRUKTIONER | KÄYTTÖOHJE



## ELECTRICAL CONNECTION

BRANCHEMENT ÉLECTRIQUE | ELEKTRISCHER ANSCHLUSS | ELEKTRISK TILKOPLING | ELEKTRISK KOPPLING | SÄHKÖKYTKENTÄ



## FUNCTIONALITY

BRANCHEMENT ÉLECTRIQUE | ELEKTRISCHER ANSCHLUSS | ELEKTRISK TILKOPLING | ELEKTRISK KOPPLING | TOIMINNALLISUUS

### EN

**FUSE:** Please refer to the light(s) product technical specification for the Fuse size.

**RELAY:** Triple-R Beacon is compatible with 10-32V vehicles.

**FLASH PATTERN SELECT:** Apply 12/24V signal to the grey wire for >1s to change the flash pattern. when syncing more than one lamp, apply voltage to grey wire for >3s.

**\*POSITION LIGHT:** Select white or amber position light at the time of install.

### FR

**FUSIBLE:** Veuillez vous référer aux spécifications techniques du (des) produit (s) pour la taille du fusible.

**RELAIS:** La Triple-R Beacon est compatible avec les véhicules de 10-32V.

**SÉLECTION DU MODÈLE DE FLASH:** Appliquez un signal 12 / 24V au fil gris pendant > 1s pour changer le modèle de flash. lors de la synchronisation de plus d'une lampe, appliquez une tension au fil gris pendant > 3 s.

**\*FEU DE POSITION:** Sélectionnez le feu de position blanc ou orange au moment de l'installation.

### DE

**SICHERUNG:** Halten Sie sich an die empfohlene Sicherungsgröße analog zu den technischen Produktspezifikationen der Lampe(n).

**RELAIS:** Triple-R Beacon ist mit 10-32V-Fahrzeugen kompatibel.

**BLITZMUSTER AUSWÄHLEN:** Legen Sie für > 1s ein 12 / 24V-Signal an das graue Kabel an, um das Blitzmuster zu ändern. Wenn Sie mehr als eine Lampe synchronisieren, legen Sie für > 3s Spannung an das graue Kabel an.

**\*POSITIONSLICHT:** Wählen Sie zum Zeitpunkt der Installation das weiße oder gelbe Positionslight.

### NO

**SIKRING:** Vennligst se spesifikasjonene på lampen for bruk av riktig sikring.

**RELÉ:** Triple-R med varselslys er kompatibel med 10-32V. **VALG AV BLINKEMØNSTER:** Tilkople 12/24V signal til grå ledning i ett sekund for å bytte blinkemønster. For å synkronisere flere lamper sammen, tilkople spenning (V) til grå ledning i 3 sekunder.

**\*POSISJONSLYS:** Velg mellom gul eller hvitt posisjonslys når dere skal kople til lampen.

### SE

**SÄKRING:** Se lampans tekniska specifikationer för säkringens styrka.

**RELÄ:** Triple-R med blyttjus är kompatibel med 10-32V fordon. **OLIKA BLINKMÖNSTER:** Ge 12/24V på den grå kabel i 1 sek för att ändra blyttmönstret. När du synkroniserar mer än en lamp, ge spänning på grå kabel i 3 sek.

**\*POSITIONSLJUS:** Välj vitt eller gult positionsljus vid installationen.

### FI

**SULAKE:** Katso suositeltu sulakkeen koko tuotteen teknisistä tiedoista.

**RELE:** Triple-R BEACON soveltuu ajoneuvoihin 10-32V. **VILKKUTOIMINNAN VALINTA:** Yhdistä 12/24V signaali harmaaseen johtoon sekunniksi vilkkutoiminnon vaihtamiseksi. Jos kyseessä useamman kuin yhden majakkatoiminnon synkronointi, käytetään virtaa harmaassa johdossa vähintään 3 sekunnin ajan.

**\*PARKKIVALO:** Valitse valkoinen tai keltainen parkkivalo asennuksen yhteydessä

## † CANBUS INTEGRATION

INTEGRATION CANBUS | CANBUS INTEGRATION | INTEGRASJON AV CANBUS | INTEGRERING I CANBUS | CAN -VÄYLÄ KYTKENTÄ

**EN** For vehicles where it is not possible to locate a 12V high beam signal, it will be necessary to take the high beam signal from the vehicle's CAN system. For vehicle specific CAN instructions, please download the "CANM8 Connect" App.

**FR** Pour les véhicules où il n'est pas possible de localiser un signal de feux de route 12 V, il sera nécessaire de prendre le signal de feux de route du système CAN du véhicule. Pour obtenir les instructions CAN spécifiques au véhicule, veuillez télécharger l'application «CANM8 Connect».

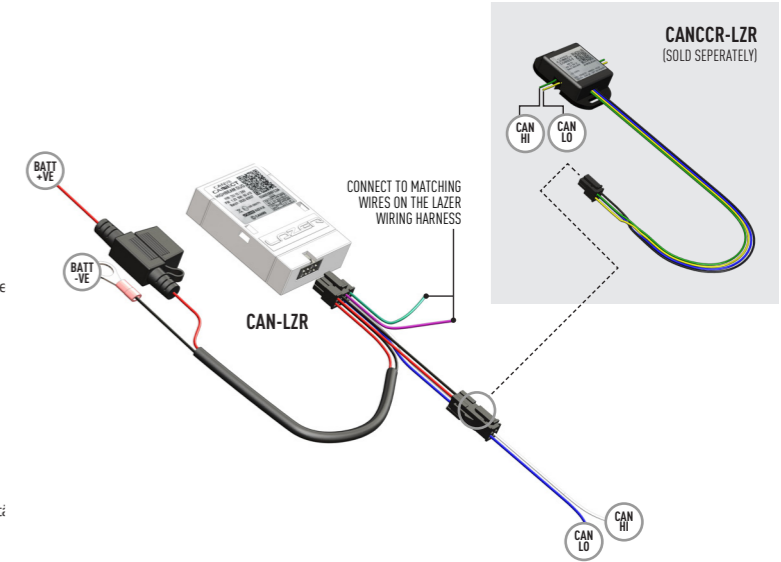
**DE** Bei Fahrzeugen, bei denen es nicht möglich ist, ein 12-V-Fernlichtsignal zu lokalisieren, muss das Fernlichtsignal aus dem CAN-System des Fahrzeugs entnommen werden. Für fahrzeugspezifische CAN-Anweisungen laden Sie bitte die App "CANM8 Connect" herunter.

**NO** For kjøretøy hvor man ikke lokaliserer 12V spenning inn på originalt fjernlys, er det nødvendig å hente fjernlyssignal fra bilens canbus-system.

For kjøretøyspesifikke canbus-installasjoner, vennligst last ned appen "CANM8 Connect".

**SE** För fordon där det inte är möjligt att lokalisera en 12V helljussignal kommer det att vara nödvändigt att ta helljussignalen från fordonets CAN-system. För fordonsspecifika CAN-instruktioner, ladda ner appen "CANM8 Connect".

**FI** Niissä 12V järjestelmällä varustetuissa ajoneuvoissa, joista ei löydetä herätettä lisävalokytkenä, tulee heräte ottaa CAN -väylästä. Lataa "CANM8 Connect" sovellus ajoneuvokohtaisia CAN -väylä kytkentöjä varten.



## \* POSITION LIGHT FUNCTION

FONCTION FEUX DE POSITION | POSITION LICHT FUNKTION | POSISJONSLYSFUNKSJON | POSITIONSLJUS FUNKTION | PARKKIVALOTOIMINTO



## SIDE MOUNTING INFORMATION

INFORMATIONS DE MONTAGE LATÉRAL | INFORMATIONEN ZUR SEITENMONTAGE | INFORMASJON OM SIDEMONTERING | INFORMATION SIDOFÄSTE | ASENNUSOHJEET

